

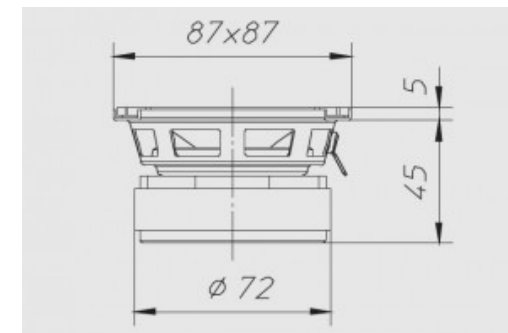
**3,5"-87mm | 8Ω | 80W Max**

Membrana in cellulosa, sospensione in gomma



### Dimensioni e pesi

Diametro esterno	87 x 87 mm
Profondità sotto flangia	45 mm
Spessore flangia	5 mm
Foro pannello	77 mm
Foro pannello posteriore	-
Numero fori di fissaggio	4
Diametro fori di fissaggio	5 mm
Diametro pos fori di fissaggio	100 mm
Volume occupato dallo speaker	-
Peso con imballo singolo	0,60 Kg
Dimensioni imballo singolo	-
Numero pezzi imballo master	12 Pz



### Materiali

Tipo cestello	Acciaio
Tipo magneti	Ferrite
Tipo membrana	-
Profilo della membrana	-
Tipo sospensione	Gomma
Tipo centratore	-

Tipo former	Kapton
Tipo avvolgimento	-
Tipo connessioni	-
Altezza avvolgimento	-
Altezza traferro	5
Caratteristiche costruttive	-

### Specifiche generali

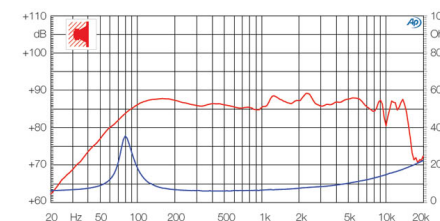
Diametro nominale	3,5"-87mm
Impedenza nominale	8 Ω
Potenza musicale	80 W
Potenza nominale AES	40 W
Sensibilità (1W/1m)	88 dB
Bobina mobile	25 mm
Diametro di gola	-
Accessori opzionali	-
Accessori a corredo	-
Codice ricambio	-

### Parametri T/S

Re	5,60 Ω
Fs	74 Hz
Qms	5,13
Qes	0,71
Qts	0,62
Mms	3,22 g
Cms	1,42 mm/N
BxL	3,45 Wb/m
D	65 mm
Vas	2,22 dm <sup>3</sup>
Xmax	2 mm
η0	0,12 %
Le	0,27 mH

### Grafici

Tipo di misura	-
----------------	---



### Applicazioni

Range freq di utilizzo	80-16000 Hz
Tipo di utilizzo	-
Freq di crossover consigliata	-
Tipo di carico consigliato	Cassa chiusa
Volume consigliato chiuso	9 dm <sup>3</sup>
Volume consigliato reflex	-
Freq accordo raccomandata	-
Link progetto	-