

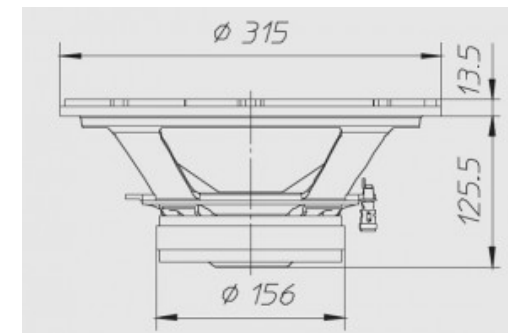
12"-320mm | 8Ω | 400W Max

Membrana in cellulosa smorzata e sospensione in gomma



## Dimensioni e pesi

Diametro esterno	315 mm
Profondità sotto flangia	125,5 mm
Spessore flangia	13,5 mm
Foro pannello	282 mm
Foro pannello posteriore	-
Numero fori di fissaggio	8
Diametro fori di fissaggio	7 mm
Diametro pos fori di fissaggio	295 mm
Volume occupato dallo speaker	-
Peso con imballo singolo	4,90 Kg
Dimensioni imballo singolo	-
Numero pezzi imballo master	1 Pz



## Materiali

Tipo cestello	Alluminio
Tipo magneti	Ferrite
Tipo membrana	-
Profilo della membrana	-
Tipo sospensione	Gomma
Tipo centratore	-

Tipo former	Alluminio
Tipo avvolgimento	-
Tipo connessioni	-
Altezza avvolgimento	-
Altezza traferro	8
Caratteristiche costruttive	-

## Specifiche generali

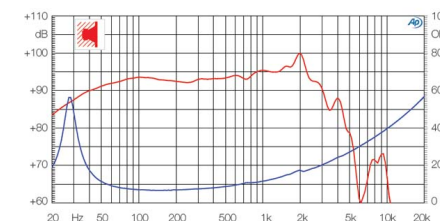
Diametro nominale	12"-320mm
Impedenza nominale	8 Ω
Potenza musicale	400 W
Potenza nominale AES	150 W
Sensibilità (1W/1m)	93 dB
Bobina mobile	50 mm
Diametro di gola	-
Accessori opzionali	-
Accessori a corredo	-
Codice ricambio	-

## Parametri T/S

Re	5,70 Ω
Fs	27 Hz
Qms	3,04
Qes	0,37
Qts	0,33
Mms	67 g
Cms	0,52 mm/N
BxL	13,17 Wb/m
D	264 mm
Vas	205 dm <sup>3</sup>
Xmax	5,25 mm
η0	1,05 %
Le	0,90 mH

## Grafici

Tipo di misura	-
----------------	---



## Applicazioni

Range freq di utilizzo	25-2500 Hz
Tipo di utilizzo	-
Freq di crossover consigliata	-
Tipo di carico consigliato	Bass Reflex
Volume consigliato chiuso	-
Volume consigliato reflex	136 dm <sup>3</sup>
Freq accordo raccomandata	34 Hz
Link progetto	-