

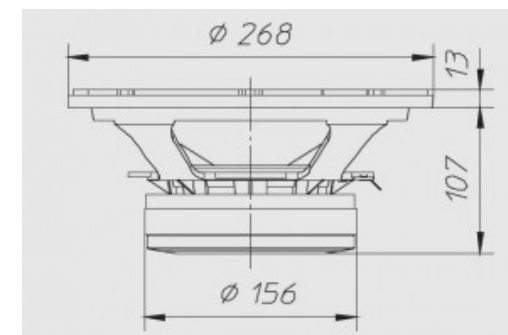
10"-250mm | 8Ω | 800W Max

Membrana in cellulosa e sospensione in tela con NOMEX ®



Dimensioni e pesi

Diametro esterno	268 mm
Profondità sotto flangia	107 mm
Spessore flangia	13 mm
Foro pannello	235 mm
Foro pannello posteriore	-
Numero fori di fissaggio	8
Diametro fori di fissaggio	5 mm
Diametro pos fori di fissaggio	253 mm
Volume occupato dallo speaker	-
Peso con imballo singolo	5 Kg
Dimensioni imballo singolo	-
Numero pezzi imballo master	2 Pz



Materiali

Tipo cestello	Alluminio
Tipo magneti	Ferrite
Tipo membrana	-
Profilo della membrana	-
Tipo sospensione	Nomex
Tipo centratore	-

Tipo former	Alluminio
Tipo avvolgimento	-
Tipo connessioni	-
Altezza avvolgimento	-
Altezza traferro	10
Caratteristiche costruttive	-

Specifiche generali

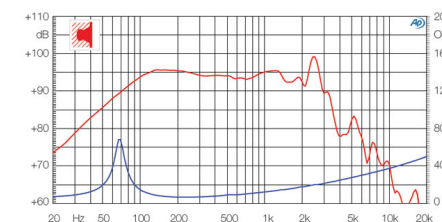
Diametro nominale	10"-250mm
Impedenza nominale	8 Ω
Potenza musicale	800 W
Potenza nominale AES	400 W
Sensibilità (1W/1m)	96 dB
Bobina mobile	75 mm
Diametro di gola	-
Accessori opzionali	-
Accessori a corredo	-
Codice ricambio	-

Parametri T/S

Re	5,21 Ω
Fs	57 Hz
Qms	3,20
Qes	0,33
Qts	0,30
Mms	44,90 g
Cms	0,17 mm/N
BxL	15,86 Wb/m
D	212 mm
Vas	31 dm ³
Xmax	3,50 mm
η0	1,65 %
Le	0,94 mH

Grafici

Tipo di misura	-
----------------	---



Applicazioni

Range freq di utilizzo	50-3000 Hz
Tipo di utilizzo	-
Freq di crossover consigliata	-
Tipo di carico consigliato	Bass Reflex
Volume consigliato chiuso	-
Volume consigliato reflex	14 dm ³
Freq accordo raccomandata	78 Hz
Link progetto	-