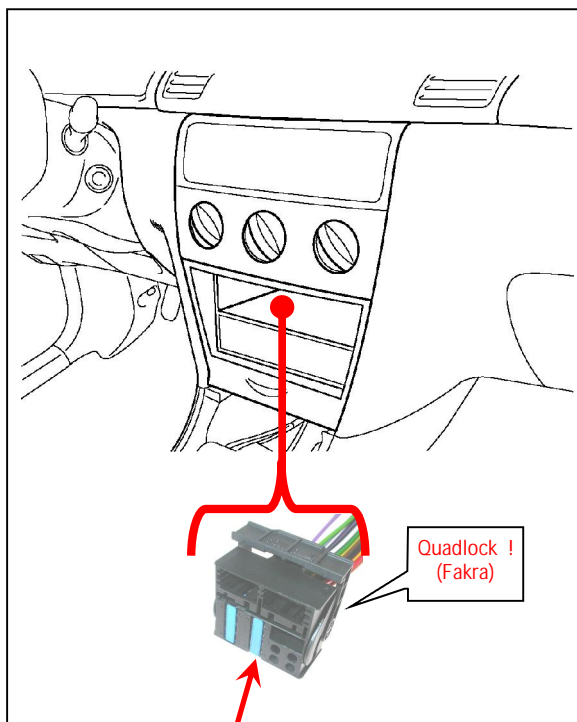


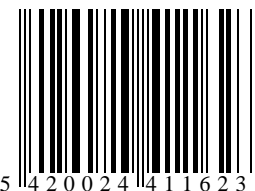
HARD WIRED REMOTE CONTROL INTERFACE
 Adaptateur commande au volant / Stuurafstandsbediening / Lenkradbedienung



PSA Group

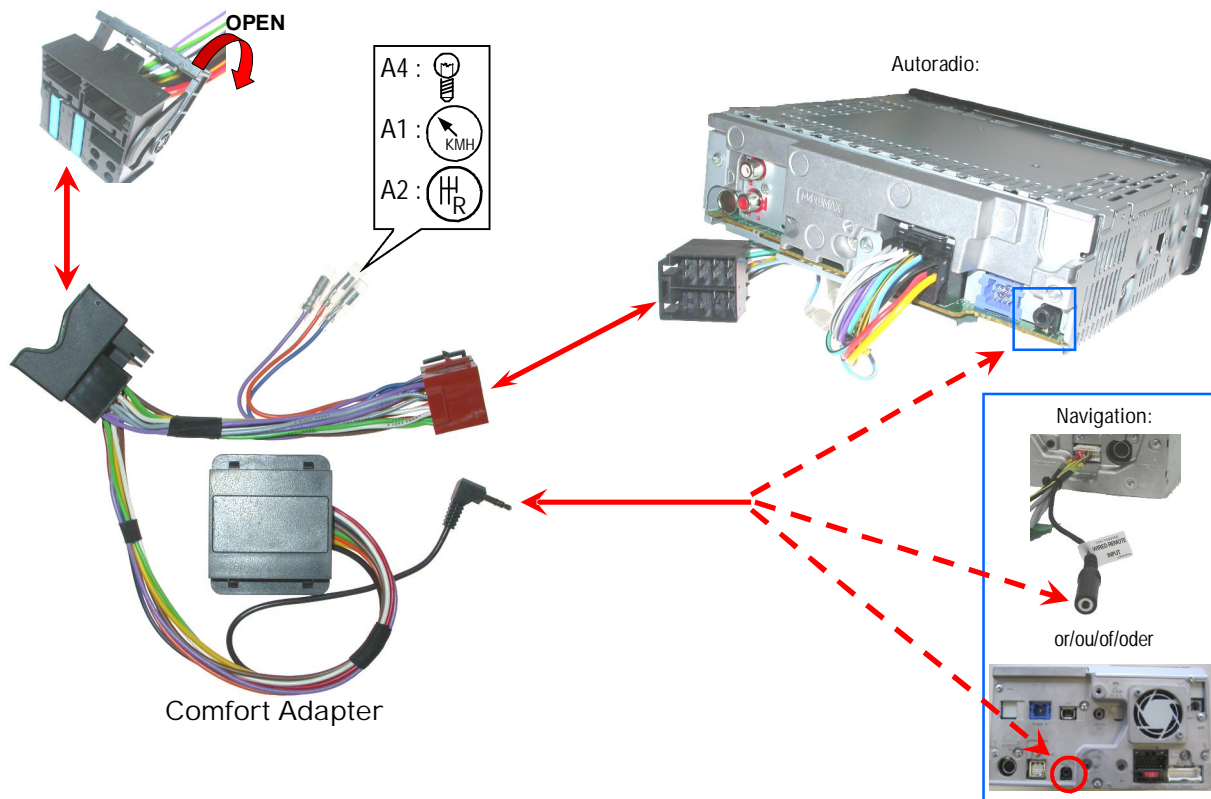
Peugeot
 Citroën
 Fiat

Fakra + CANbus !



Tools/Outils/Gereedschap/Werkzeug:

2 x



e 6

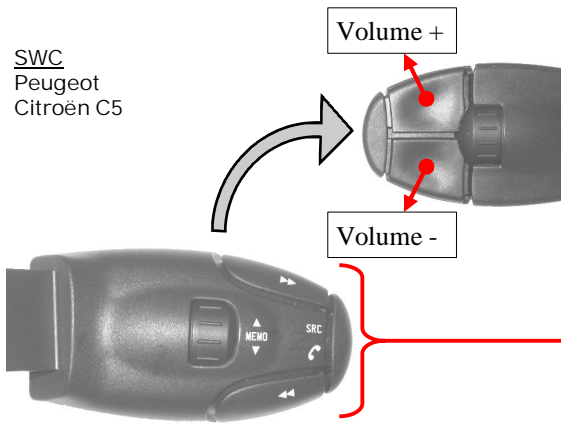
020094



Subject to change in terms of construction, equipment and color, and may contain errors. The information and illustrations are non-binding.
 Die Beschreibung kann von der tatsächlichen Ausstattung abweichen. Änderungen in der Ausstattung und der Farbe sowie Irrtum Vorbehalten. Daten und Abbildungen unverbindlich.
 Wijziging met betrekking tot constructie, uitvoering en kleur evenals vergissingen voorbehouden. Gegevens en afbeeldingen niet bindend.
 Sous réserve de modification de la construction, de l'équipement, de la couleur et sous réserve d'erreurs. Les indications et les illustrations sont sans engagement.

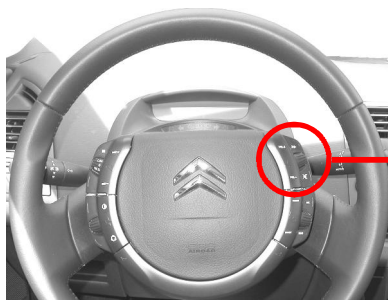
CA-R-PI.162 function keys / fonction des commandes / functietoetsen / Tastenfunktionen:

SWC
Peugeot
Citroën C5



	Man. Freq + CD(C): Track +	Seek + CD(C): Fast Forward
	Preset + CDC: Disc +	
SRC	Source	OFF
	Preset - CDC: Disc -	
	Man. Freq - CD(C): Track	Seek- CD(C): Fast Reverse

SWC
Citroën C4



	Man. Freq + CD(C): Track +	Seek + CD(C): Fast Forward
Vol +	VOLUME +	
	MUTE	
Vol -	VOLUME -	
Rotary Clock wise	Preset + CDC: Disc +	
Rotary Counter CW	Preset - CDC: Disc -	

CDC : CD Changer
CD(C) : CD & CDC

